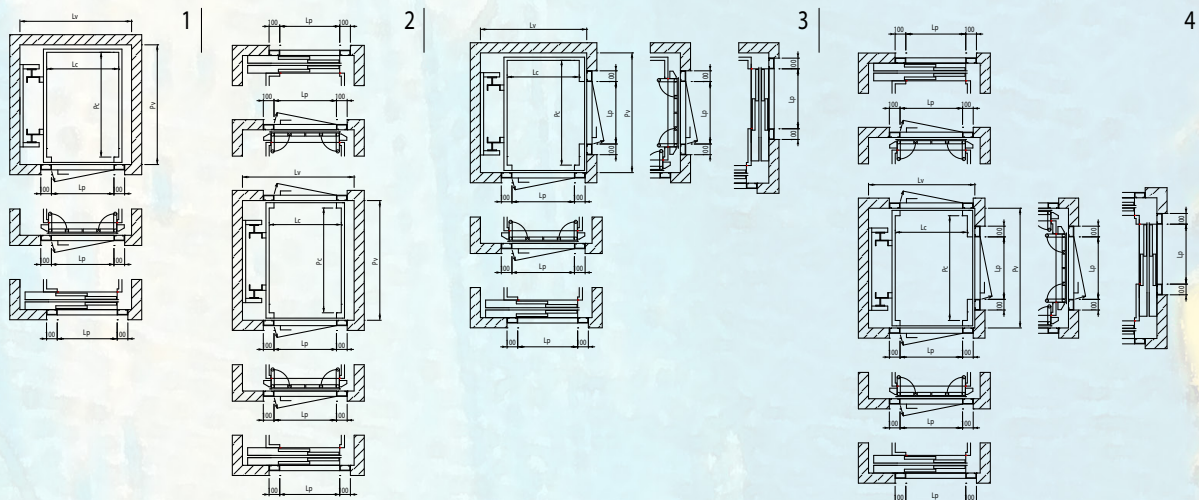


PIATTAFORME IDRAULICHE EASYMOVER HL100

Dati tecnici *Technical Data*

Portata <i>Load</i> Kg	Velocità <i>Speed</i> m/s	Dimensioni cabina <i>Car Cabin Dimension</i> Lc x Pc	Luce Porta <i>Clear Op.</i> Lp	Dimensioni Vano Lv x Pv <i>Shaft Dimension Lv x Pv</i> porte / door type				Alimentazione <i>Main Supply</i> V	Potenza <i>Power</i> Kw	Fossa min <i>Pit min</i> mm	
				1	2	3	4				
HL 100	1000	1200 x 2300	1000	senza / without	1700x2500	1700x2440	—	—	1 x 220	3,7/4,8	260
				soffietto / folding	—	—	—	—			
		scorrevoli / sliding	1700x2600	1700x2720	—	—					
		senza / without	2000x2200	2000x2140	—	—					
1500 x 2000	1000	soffietto / folding	—	—	—	—	—				
		scorrevoli / sliding	2000x2320	2000x2420	—	—					



Il nostro Ufficio Tecnico è a Vostra disposizione per soluzioni differenti.
Our technical dept. is at your disposal for different solutions.