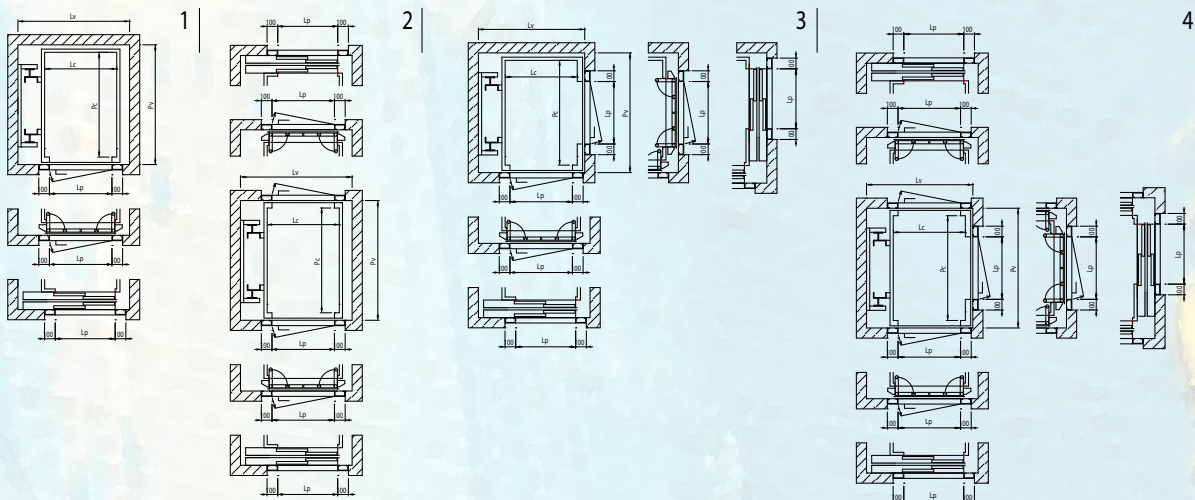


# PIATTAFORME IDRAULICHE EASYMOVER HL25

## Dati tecnici *Technical Data*

Portata <i>Load</i> Kg	Velocità <i>Speed</i> m/s	Dimensioni cabina <i>Car Cabin Dimension</i> Lc x Pc	Luce Porta <i>Clear Op.</i> Lp	Dimensioni Vano Lv x Pv <i>Shaft Dimension Lv x Pv</i> porte / door type				Alimentazione <i>Main Supply</i> V	Potenza <i>Power</i> Kw	Fossa min <i>Pit min</i> mm
				1	2	3	4			
<b>HL 25</b>	250	800 x 1200	750	senza / <i>without</i>	1200x1350	1200x1340	—	—	1 x 220	0,55 TR 1,5 HL
				soffitto / <i>folding</i>	1200x1400	1200x1460	—	—		
				scorrevoli / <i>sliding</i>	1300x1500	1300x1620	—	—		



Il nostro Ufficio Tecnico è a Vostra disposizione per soluzioni differenti.  
*Our technical dept. is at your disposal for different solutions.*